



TORANTRIEBE UND SMART HOME SYSTEME

Garagentor-Antriebe, Dreh- und Schiebtor-Antriebe, Hörmann homee



Papier sparen und Umwelt schonen:
Einfach QR-Code scannen und
Broschüre online herunterladen.

HÖRMANN





4

Gute Gründe
für Hörmann



16

Funktion
Ausstattung



30

Zubehör
Technische Daten

Verantwortung seit Generationen

Das Familienunternehmen Hörmann blickt auf über 85 Jahre Erfahrung als Bauelementespezialist zurück. Das verpflichtet gegenüber aktuellen und zukünftigen Generationen. Gerade deswegen spielt die ökologische Verantwortung für uns eine so wichtige Rolle. Dafür entwickeln wir innovative Lösungen für nachhaltige Produkte und einen intelligenten Umweltschutz.



„EINEN GUTEN NAMEN MUSS MAN SICH ERARBEITEN.“

August Hörmann

Ganz im Sinn des Firmengründers ist die Marke Hörmann ein echtes Qualitätsversprechen und zählt mit über 20 Millionen verkaufter Tore und Antriebe zu den erfolgreichsten Anbietern Europas. Durch das flächendeckende internationale Vertriebs- und Servicenetz versteht sich Hörmann als Ihr starker Partner für hochwertige Bauelemente.



WIR DENKEN UND HANDELN GRÜN. Als Familienunternehmen sind wir uns der Verantwortung für nachfolgende Generationen bewusst und bieten alle Produkte für den Wohnungsbau serienmäßig CO₂-neutral an. Hörmann verfolgt mit der Nachhaltigkeitsstrategie das Ziel, Emissionen zu reduzieren und zu vermeiden. Wir decken unseren kompletten Strombedarf an allen europäischen Produktionsstandorten* zu 100 % mit bezogenem Ökostrom aus erneuerbaren Energien. Zusätzlich reduzieren wir durch viele weitere Maßnahmen unseren Verbrauch und sparen jährlich mehr als 75000 Tonnen CO₂ ein. Die verbleibenden Emissionen kompensieren wir durch die Förderung von zertifizierten Klimaschutzprojekten in Kooperation mit ClimatePartner.

* außer in Frankreich



Weitere Informationen finden Sie unter
www.hoermann.com/nachhaltigkeit



ClimatePartner
zertifiziertes Produkt
climate-id.com/XNEBKC



CO₂
berechnen
reduzieren
beitragen

Markenqualität Made in Germany



Das Familienunternehmen Hörmann bietet alle wichtigen Bauelemente für das Bauen und Modernisieren aus einer Hand. Sie werden in hochspezialisierten Werken nach dem neuesten Stand der Technik gefertigt. Darüber hinaus arbeiten unsere Mitarbeiter intensiv an neuen Produkten, ständigen Weiterentwicklungen und Detailverbesserungen. So entstehen Patente und Alleinstellungen am Markt.





**5 Jahre
Garantie***

GARANTIERT LANGLEBIG. Alle wesentlichen Tor- und Antriebskomponenten werden bei Hörmann selbst entwickelt und produziert. Langzeittests unter realen Bedingungen sorgen für ausgereifte Serienprodukte in Hörmann Qualität. Aus diesem Grund und dank einer kompromisslosen Qualitätssicherung erhalten Sie bei Hörmann 5 Jahre Garantie auf Hörmann Antriebe*.

* Die ausführlichen Garantiebedingungen finden Sie unter: www.hoermann.com



**Geprüft und
zertifiziert**

SICHERHEIT FÜR SIE UND IHRE FAMILIE. Hörmann Garagen- und Einfahrtstor-Antriebe öffnen und schließen in jeder Phase sicher und wurden von unabhängigen Prüfinstituten geprüft und zertifiziert. Alle Garagentor-Antriebe sind optimal auf Hörmann Garagen-Sektionaltore abgestimmt. Bei den Einfahrtstor-Antrieben RotaMatic, VersaMatic und LineaMatic wurden die Betriebskräfte bereits für die gängigen Torgrößen und Einbausituationen nach DIN EN 13241-1 geprüft und zertifiziert.



Zuverlässige und sichere Funktion

Hörmann Antriebe überzeugen mit mehr Komfort und intelligenter Technik. Bei unerwarteten Hindernissen stoppt die serienmäßige Abschaltautomatik das Tor sicher und zuverlässig. Durch den Sanft-Start und Sanft-Stopp öffnet und schließt ihr Tor ruckfrei und leise und schont so die Tor- und Antriebsmechanik.





Garagentor-Antrieb SupraMatic



Drehtor-Antrieb RotaMatic

GARAGENTOR-ANTRIEBE. Die Antriebsgeneration 4 überzeugt mit noch schnellerer Toröffnung und smarten Funktionen. Die LED-Beleuchtung leuchtet Ihre Garage gleichmäßig aus und erleichtert so das Ein- und Aussteigen. Auch bei Garagen ohne Stromanschluss genießen Sie dank des ProMatic Akku die Vorteile eines automatischen Antriebs.

→ Weitere Informationen finden Sie ab Seite 16.

EINFAHRTSTOR-ANTRIEBE. Genießen Sie maximalen Antriebskomfort bereits bei der Einfahrt auf Ihr Grundstück und stattdessen Sie Ihr Dreh- oder Schiebetor mit einem ferngesteuerten Antrieb aus. Die Zusatzfunktionen bieten Ihnen ein Mehr an Komfort. Auf Wunsch schließt Ihr Tor automatisch* oder öffnet sich nur teilweise für einen praktischen Personendurchgang.

* optionale Lichtschranke erforderlich

→ Weitere Informationen finden Sie ab Seite 22.

Komfortabel geöffnet und sicher geschlossen

Wer steigt schon gern bei Wind und Wetter oder mitten in der Nacht aus dem Auto, nur um die Garage zu öffnen? Mit einem Hörmann Garagentor-Antrieb öffnen Sie Ihr Garagentor schnell, komfortabel und sicher vom Auto aus. Und ist Ihr Tor dann geschlossen, schützt Sie die mechanische Aufschiebesicherung vor Einbrechern, die durch Ihre Garage in das Haus gelangen oder Gegenstände aus der Garage entwenden möchten.





**Öffnungsgeschwindigkeit
bis max. 25 cm/s**

TURBOSCHNELL. Schneller und sicherer fahren Sie mit dem SupraMatic Antrieb in Verbindung mit Ihrem Hörmann Garagen-Sektionaltor. Die Öffnungsgeschwindigkeit bis max. 25 cm/s bietet ihnen mehr Sicherheit und weniger Stress an verkehrsreichen Garageneinfahrten. Vergleichen Sie die Öffnungsgeschwindigkeit des SupraMatic Antriebs mit herkömmlichen Antrieben.



**Aufschiebesicherung
serienmäßig**

SICHER GESCHLOSSEN. Einbrecher haben es schwer bei Hörmann Automatik-Garagentoren: Ist das Tor geschlossen, rastet die Aufschiebesicherung automatisch in den Anschlag der Führungsschiene ein. Das Tor ist sofort fest verriegelt und gegen Aufhebeln geschützt. Diese Verriegelung funktioniert rein mechanisch und ist, im Gegensatz zu Antrieben anderer Hersteller, auch bei Stromausfall wirksam.

Nur bei Hörmann

mechanische Verriegelung der Antriebsschiene



Sehen Sie den Kurzfilm auf YouTube oder
www.hoermann.de/mediacenter

→ Weitere Informationen finden Sie ab Seite 20.



Mehr Komfort für Ihr Zuhause

Das Hörmann Antriebszubehör überzeugt durch innovative Technik und exklusives Design – die ideale Kombination für alle, die Wert auf Perfektion legen. Sie wünschen sich den maximalen Komfort? Dann haben wir für alle Wünsche und Bedürfnisse das passende Zubehör. Alle Antriebe, Empfänger und Bedienelemente mit BiSecur Funktechnik sind miteinander zu 100 % kompatibel und perfekt aufeinander abgestimmt.





Nur bei Hörmann

ZERTIFIZIERTE SICHERHEIT. Das bidirektionale Funksystem BiSecur mit besonders sicheren Verschlüsselungsverfahren sowie stabiler, störungsfreier Reichweite bietet Ihnen die Sicherheit, dass kein Fremder Ihr Funksignal kopieren kann. Das bestätigen auch unabhängige Sicherheitsexperten.



Sehen Sie den Kurzfilm auf YouTube oder www.hoermann.de/mediacenter

INTELLIGENTES ZUBEHÖR. Sie müssen nie mehr bei Wind und Wetter vor die Tür, um nachzuschauen, ob Ihr Tor geschlossen ist. Auf Tastendruck zeigt Ihnen die Farbe der LED am Handsender HS 5 BS oder am Innentaster FIT 5 BS die Torposition an. Auf Wunsch schließt ein weiterer Tastendruck* das Tor. Bequemer und sicherer können Sie Ihr Tor nicht steuern.

* bei Bedienung ohne Sicht zum Tor ist eine zusätzliche Lichtschranke erforderlich



Abbildung links: Die grüne LED am Handsender HS 5 BS zeigt an, dass Ihr Tor geschlossen ist. Bei einem geöffneten Tor leuchtet die LED rot. (Abbildung in Originalgröße)



Intelligenter Bedienkomfort

Bedienen Sie einfach, sicher und komfortabel per Handsender, Funktaster oder Smartphone Ihre Garagen- und Einfahrtstor-Antriebe, Haustürschlösser, Licht und mehr. Oder sind Ihre Zimmertüren mit dem Hörmann PortaMatic Antrieb ausgestattet? Dann können Sie mit demselben Zubehör auch diese Türen komfortabel öffnen und schließen.



SMARTE APP-BEDIENUNG. Mit der Hörmann BlueSecur App haben Sie Ihren Tür- und Toröffner immer auf dem Smartphone dabei. Nutzen Sie die individuellen Einstellmöglichkeiten und passen die Funktionen und Bedienoberflächen ganz nach Ihren Wünschen an. Übertragen Sie dauerhafte oder zeitlich begrenzte Benutzerberechtigungen* auf andere Smartphones. Ihre Kinder oder Ihr Ehepartner müssen so keinen Schlüssel mitnehmen und Ihr Nachbar kann z. B. in Ihrem Urlaub in Ihr Haus, um Ihre Pflanzen zu gießen.

* ggf. Zusatzkäufe (In App Käufe) im AppStore oder bei Google Play erforderlich

FLEXIBLES SMART HOME SYSTEM. Mit der Smart Home Zentrale Hörmann homee Brain können Sie Ihre Hörmann Tore und Türen noch komfortabler öffnen und schließen – ganz einfach mit Ihrem Smartphone, Tablet oder PC. Zudem ist das System besonders sicher, leicht zu bedienen und kann um weitere kompatible Geräte wie z. B. Sicherheitskameras, Wetterstationen, Beleuchtung, Schalter, Heizungsthermostate, Rollläden und Sichtschutz, Rauch- und Bewegungsmelder, Fenster- und Türkontakte erweitert werden.



Sehen Sie den Kurzfilm auf YouTube oder www.hoermann.de/mediacenter

→ Weitere Informationen finden Sie ab Seite 30.

Bedienen Sie über Ihr Smartphone bequem alle Ihre Tore und Türen, die mit einem Bluetooth-Empfänger ausgestattet sind.



Mit dem Smart Home System Hörmann homee können Sie alle Torfunktionen über Ihr Tablet oder Smartphone steuern.



SupraMatic 4

Garagentor-Antriebe

SUPRA-SCHNELLE TORÖFFNUNG UND SMARTE ZUSATZFUNKTIONEN.

Öffnen Sie Ihr Tor supra-schnell mit dem Handsender und fahren direkt von der Straße in Ihre Garage. Dank des serienmäßigen Bluetooth-Empfängers können Sie Ihr Tor auch über die Hörmann BlueSecur App bedienen. Damit haben Sie Ihren Toröffner auf dem Smartphone immer dabei. Und die Antriebshaube aus Edelstahl überzeugt mit einem exklusiven Design.



 **BiSecur**

Serienmäßiger 4-Tasten-Handsender HSE 4 BS, Strukturoberfläche Schwarz mit Chromkappen, Abbildung in Originalgröße



Garagentor-Antriebe	SupraMatic 4 E	SupraMatic 4 P
Bluetooth-Empfänger	integriert, ein- und ausschaltbar	integriert, ein- und ausschaltbar
Hörmann homee	kompatibel	kompatibel
HCP-Bus-Anschluss	integriert	integriert
Zyklen pro Tag / Stunde	25 / 10	50 / 10
Zug- und Druckkraft	650 N	750 N
Spitzenkraft	800 N	1000 N
Öffnungsgeschwindigkeit max.	25 cm/s ¹⁾	25 cm/s ¹⁾
Beleuchtung	20 LED	30 LED-Lauflicht
Torbreite max.	5500 mm	6000 mm
Torfläche max.	13,75 m ²	15 m ²



¹⁾ beim Garagen-Sektionaltor
²⁾ im Vergleich zum ProMatic 3
³⁾ optionaler Klimasensor oder Hörmann BlueSecur App erforderlich



Nur bei Hörmann

Europäisches Patent

 **Hörmann BlueSecur**



Smartphone-Bedienung
über die Hörmann
BlueSecur App

Besondere Merkmale



Supra-schnelle Toröffnung

Durch die bis zu 75 % höhere Öffnungsgeschwindigkeit²⁾ von bis zu 25 cm/s¹⁾ fahren Sie schneller in Ihre Garage.



Smarte App-Bedienung

Über den serienmäßigen Bluetooth-Empfänger bedienen Sie den Antrieb mit der Hörmann BlueSecur App auf Ihrem Smartphone (siehe Seite 36 – 37).



Einfache Abfrage der Torposition

Mit dem optionalen Handsender HS 5 BS oder Innentaster FIT 5 können Sie jederzeit prüfen, ob Ihr Garagentor geschlossen ist.



Komfortable Garagenbelüftung

Mit der Lüftungsstellung³⁾ können Sie Ihre Garage automatisch belüften, ohne das Tor komplett zu öffnen.



Schaltbare LED-Beleuchtung

Die Antriebsbeleuchtung mit 20 LED (SupraMatic E) bzw. 30 LED (SupraMatic P) leuchtet Ihre Garage sehr gut und bis zu 3-mal bzw. 5-mal²⁾ heller aus.



Kinderleichte Programmierung

Angeschlossenes Zubehör wird automatisch erkannt und die Antriebsfunktionen werden sehr einfach durch Eingabe einer zweistelligen Ziffer eingestellt.



Intelligente Vernetzung

Optionale Gateways von Smart Home Systemen werden einfach über die HCP-Schnittstelle angeschlossen (siehe Seite 35).



Geringer Stromverbrauch

Im Standby verbraucht der Antrieb unter 1 Watt und schont die Umwelt sowie Ihren Geldbeutel.

ProMatic 4

Garagotor-Antriebe

PREMIUMQUALITÄT ZUM ATTRAKTIVEN PREIS. Mit dem Handsender oder Funktaster öffnen Sie einfach und schnell Ihr Garagotor. Natürlich müssen Sie auf Komfort wie z. B. Lüftungsfunktion und die gleichmäßige Beleuchtung nicht verzichten. Auch bei Garagen ohne Stromanschluss genießen Sie dank des ProMatic Akku die Vorteile eines automatischen Antriebs.



 **BiSecur**

Serienmäßiger 4-Tasten-Handsender HSE 4 BS, Strukturoberfläche Schwarz mit Kunststoffkappen, Abbildung in Originalgröße

Garagotor-Antriebe	ProMatic 4	ProMatic 4 Akku
Bluetooth-Empfänger	optional (HET-BLE)	optional (HET-BLE)
Hörmann homee	kompatibel	kompatibel
HCP-Bus-Anschluss	integriert	integriert
Zyklen pro Tag / Stunde	25 / 10	5 / 2
Zug- und Druckkraft	600 N	500 N
Spitzenkraft	750 N	600 N
Öffnungsgeschwindigkeit max.	20 cm/s ¹⁾	16 cm/s ¹⁾
Beleuchtung	10 LED	10 LED
Torbreite max.	5000 mm	4000 mm
Torfläche max.	11,25 m ²	9 m ²



¹⁾ beim Garagen-Sektionaltor
²⁾ im Vergleich zum ProMatic Serie 3
³⁾ optionaler Klimasensor oder Hörmann BlueSecur App erforderlich



Besondere Merkmale



Schnelle Toröffnung

Durch die bis zu 40 % höhere Öffnungsgeschwindigkeit²⁾ von bis zu 20 cm/s¹⁾ fahren Sie schneller in Ihre Garage.



Einfache Abfrage der Torposition

Mit dem optionalen Handsender HS 5 BS oder Innentaster FIT 5 können Sie jederzeit prüfen, ob Ihr Garagentor geschlossen ist.



Komfortable Garagenbelüftung

Mit der Lüftungsstellung³⁾ können Sie Ihre Garage automatisch belüften, ohne das Tor komplett zu öffnen.



Schaltbare LED-Beleuchtung

Die Antriebsbeleuchtung mit 10 LED leuchtet Ihre Garage gut und bis zu 2-mal²⁾ heller aus.



Intelligente Vernetzung

Optionale Gateways von Smart Home Systemen werden einfach über die HCP-Schnittstelle angeschlossen (siehe Seite 35).



Geringer Stromverbrauch

Im Standby verbraucht der Antrieb unter 1 Watt und schont die Umwelt sowie Ihren Geldbeutel.



ProMatic 4 Akku für Garagen ohne Stromanschluss

Wenn Sie keinen Stromanschluss in Ihrer Garage haben, ist der ProMatic 4 Akku die ideale Lösung für Sie. Je nach Häufigkeit der täglichen Torzyklen können Sie Ihren Antrieb damit für mehrere Wochen bedienen. Ist der Akku leer, laden Sie ihn über eine übliche Netzsteckdose schnell, z. B. über Nacht, wieder auf. Besonders komfortabel: das optionale Solarmodul. Damit lädt der Akku selbstständig wieder auf (siehe Seite 43).

Antriebsschiene

Garagentor-Antriebe



Nur bei Hörmann

mechanische Verriegelung der Antriebsschiene



**Aufschiebesicherung
serienmäßig**

Ist das Garagentor geschlossen, rastet die Aufschiebesicherung **1** automatisch in den Anschlag der Führungsschiene. Das Tor ist sofort fest verriegelt und gegen Aufhebeln geschützt. Dies geschieht rein mechanisch und funktioniert deshalb auch ohne Stromversorgung!



Sehen Sie den Kurzfilm
auf YouTube oder
www.hoermann.de/mediacenter

Sehr flache Führungsschiene

Mit der nur 30 mm flachen Führungsschiene **2** passen die Antriebe an jedes gängige Garagentor und sind deshalb ideal auch für die Nachrüstung geeignet.

Innennotentriegelung

Bei Stromausfall öffnen Sie das Tor bequem von innen **3**.

Universaltormitnehmer

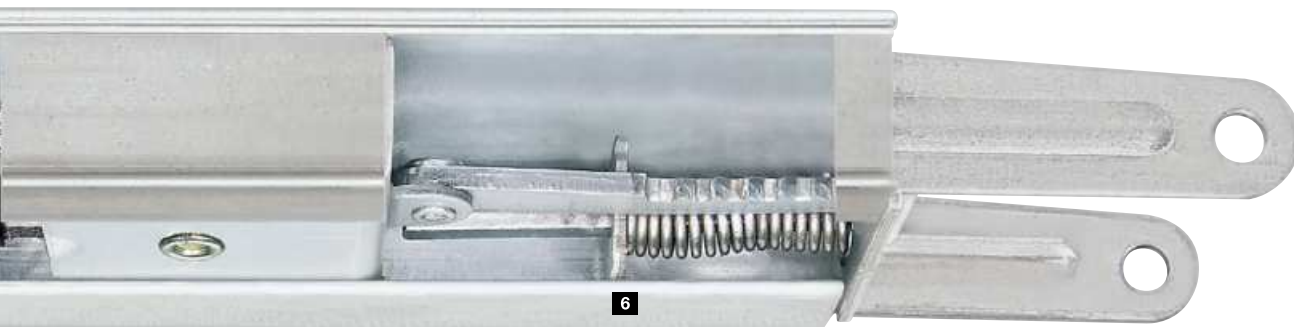
Der Universaltormitnehmer **4** passt an alle marktüblichen Schwing- und Sektionaltore.

Wartungsfreier Zahngurt

Der mit Aramid-Fasern verstärkte Kevlar-Zahngurt **5** ist besonders reißfest und geräuscharm. Einfetten oder Einölen ist nicht notwendig – ein wichtiger Vorteil gegenüber Ketten- oder Spindelantrieben.

Automatische Gurtspannung

Der starke Federmechanismus **6** spannt den Zahngurt automatisch und sorgt so für den gleichmäßig ruhigen Lauf.



Kompakte Einheit

Bei Hörmann bilden Tor, Antrieb und Schiene eine kompakte, fest verbundene Einheit. Zusätzliche Steuerungseinheiten und frei liegende, bewegliche Verbindungsleitungen sind nicht notwendig.

Einfache Installation

Hörmann Antriebe sind einfach und schnell von Ihrem Hörmann Partner montiert. Mit den variablen Abhängungen befestigen Sie die Führungsschiene ganz individuell: Entweder an der Decke oder direkt am verstärkten Verbindungsprofil des Hörmann Sektionaltores (bis 3000 mm Torbreite). Ein zusätzlicher Vorteil: Auch bei langen Schienen genügt eine einzige Abhängung.

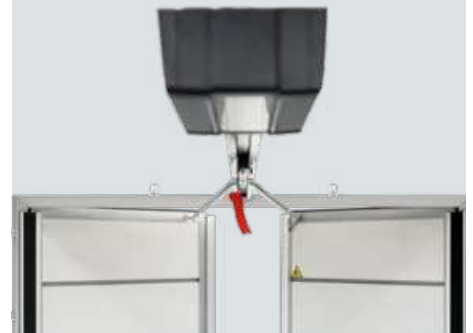
Mittige Montage

Durch die mittige Montage der Antriebsschiene am Torblatt wirken die Zugkräfte gleichmäßig auf das Tor. Das vermeidet ein Verkanten und mindert den Verschleiß, wie es häufig bei einseitig installierten Antrieben der Fall ist.



Einfache Montage

Bei Hörmann Sektionaltoren bis 3000 mm Torbreite kann die Antriebsschiene einfach auf dem Verbindungsprofil des Tores montiert werden.



Spezieller Beschlag für Drehflügeltore

Der optionale Beschlag vereinfacht durch die leichte Montage auch das Nachrüsten.

RotaMatic

Drehtor-Antriebe

SCHLANK UND ELEGANT. Der Drehtor-Antrieb RotaMatic ist durch sein modernes, schlankes Design auf Ihr schönes Drehtor abgestimmt. Vorbildlich sind auch Funktion und Sicherheit. Auch ohne direkte Verbindung zum Stromnetz müssen Sie auf Antriebskomfort nicht verzichten. Der RotaMatic Akku Solar macht es möglich.



↔ BiSecur

Serienmäßiger 4-Tasten-Handsender HSE 4 BS, Strukturoberfläche Schwarz mit Kunststoffkappen, Abbildung in Originalgröße

Drehtor-Antriebe	RotaMatic	RotaMatic P	RotaMatic PL	RotaMatic Akku Solar
Bluetooth-Empfänger	optional (HET-BLE)	optional (HET-BLE)	optional (HET-BLE)	optional (HET-BLE)
Hörmann homee	kompatibel	kompatibel	kompatibel	kompatibel
HCP-Schnittstelle	integriert	integriert	integriert	integriert
Zyklen pro Tag / Stunde	20 / 5	40 / 10	40 / 10	5 / 2
Spindelgeschwindigkeiten max.	ca. 25 mm/s	ca. 25 mm/s	ca. 25 mm/s	ca. 15 mm/s
Zug- / Druckkraft max.	2200 N	2700 N	2700 N	1100 N
Torflügelbreite min. – max.	1000 – 2500 mm	1000 – 2500 mm	1500 – 4000 mm	1000 – 2500 mm
Torflügelhöhe max.	2000 mm	2000 mm	2000 mm	2000 mm
Gewicht max.	220 kg	400 kg	400 kg	120 kg



Besondere Merkmale



Schonender Torlauf

Die einstellbaren Geschwindigkeiten und der Sanft-Start und Sanft-Stopp sorgen auch bei größeren Toren für einen gleichmäßigen Torlauf und maximalen Komfort.



Praktischer Personendurchgang

Bei 2-flügligen Toren kann auch nur ein Torflügel ganz oder teilweise als Personendurchgang geöffnet werden.



Einfache Abfrage der Torposition

Mit dem optionalen Handsender HS 5 BS oder Innentaster FIT 5 können Sie jederzeit prüfen, ob Ihr Einfahrtstor geöffnet oder geschlossen ist.



Intelligente Vernetzung

Über die HCP-Schnittstelle können optionale Gateways von Smart Home Systemen einfach angeschlossen werden (siehe Seite 35).



Geringer Stromverbrauch

Im Standby verbraucht der Antrieb unter 1 Watt und schont die Umwelt sowie Ihren Geldbeutel.



Nach innen oder außen öffnend

Je nach Montagesituation kann der Antrieb Ihr Tor nach innen oder nach außen öffnen. Weitere Informationen finden Sie auf Seite 47.



RotaMatic Akku Solar für Einfahrten ohne Stromanschluss

Befindet sich kein Stromanschluss in der Nähe Ihres Einfahrtstores, ist der leistungsstarke RotaMatic Akku Solar die ideale Lösung für Sie. Der leistungsstarke Akku (ca. 30 Tage Nutzungsdauer bei durchschnittlich 5 Torzyklen pro Tag und einer Umgebungstemperatur von +20 °C) ist in einem separaten Gehäuse sicher untergebracht. Die Aufladung erfolgt über das serienmäßige Solarmodul.

VersaMatic

Drehtor-Antriebe

FLEXIBEL FÜR BESONDERE EINBAUSITUATIONEN. Der Drehtor-Antrieb VersaMatic ist die ideale Lösung auch für unübliche Einbausituationen. Er eignet sich z. B. für den Einbau an sehr tiefen Torpfeilern; ebenso kann die Montageposition variabel gewählt und damit der jeweiligen Situation optimal angepasst werden. Zudem muss keine separate Steuerung montiert werden – das spart Platz und Zeit.



↔ **BiSecur**

Serienmäßiger 4-Tasten-Handsender HSE 4 BS, Strukturoberfläche Schwarz mit Kunststoffkappen, Abbildung in Originalgröße

Drehtor-Antriebe	VersaMatic	VersaMatic P	VersaMatic Akku Solar
Bluetooth-Empfänger	optional (HET-BLE)	optional (HET-BLE)	optional (HET-BLE)
Hörmann homee	kompatibel	kompatibel	kompatibel
HCP-Schnittstelle	integriert	integriert	integriert
Zyklen pro Tag / Stunde	20 / 5	40 / 10	5 / 2
Drehmoment max.	250 Nm	300 Nm	200 Nm
Leerlaufdrehzahlen max.	ca. 2,6 U/min	ca. 2,7 U/min	ca. 1,7 U/min
Torflügelbreite min. – max.	1000 – 2000 mm	1000 – 3000 mm	1000 – 2000 mm
Torflügelhöhe max.	2000 mm	2000 mm	2000 mm
Gewicht max.	200 kg	300 kg	150 kg



Besondere Merkmale



Schonender Torlauf

Die einstellbaren Geschwindigkeiten und der Sanft-Start und Sanft-Stopp sorgen auch bei größeren Toren für einen gleichmäßigen Torlauf und maximalen Komfort.



Praktischer Personendurchgang

Bei 2-flügligen Toren kann auch nur ein Torflügel ganz oder teilweise als Personendurchgang geöffnet werden.



Einfache Abfrage der Torposition

Mit dem optionalen Handsender HS 5 BS oder Innentaster FIT 5 können Sie jederzeit prüfen, ob Ihr Einfahrtstor geöffnet oder geschlossen ist.



Intelligente Vernetzung

Über die HCP-Schnittstelle können optionale Gateways von Smart Home Systemen einfach angeschlossen werden (siehe Seite 35).



Geringer Stromverbrauch

Im Standby verbraucht der Antrieb unter 1 Watt und schont die Umwelt sowie Ihren Geldbeutel.



Nach innen oder außen öffnend

Je nach Montagesituation kann der Antrieb Ihr Tor nach innen oder nach außen öffnen. Weitere Informationen finden Sie auf Seite 47.



VersaMatic Akku Solar für Einfahrten ohne Stromanschluss

Ebenso flexibel wie der VersaMatic Antrieb sind auch die Möglichkeiten seiner Stromversorgung. Haben Sie keinen Stromanschluss am Tor, können Sie den unabhängigen VersaMatic Akku Solar einsetzen. Der leistungsstarke Akku (ca. 30 Tage Nutzungsdauer bei durchschnittlich 5 Torzyklen pro Tag und einer Umgebungstemperatur von +20 °C) ist in einem separaten Gehäuse sicher untergebracht. Die Aufladung erfolgt über das serienmäßige Solarmodul.

LineaMatic

Schiebetor-Antriebe

KOMPAKT UND ZUVERLÄSSIG. Die herausragenden Stärken des Schiebetor-Antriebs LineaMatic sind das kompakte, höhenverstellbare Gehäuse aus Zink-Druckguss und glasfaserverstärktem Kunststoff sowie die zuverlässige Antriebselektronik.



↔ **BiSecur**

Serienmäßiger 4-Tasten-Handsender HSE 4 BS, Strukturoberfläche Schwarz mit Kunststoffkappen, Abbildung in Originalgröße

Schiebetor-Antriebe	LineaMatic	LineaMatic P	LineaMatic H (ohne Funk)	LineaMatic Akku Solar
Bluetooth-Empfänger	optional (HET-BLE)	optional (HET-BLE)	optional (HET-BLE)	optional (HET-BLE)
Hörmann homee	kompatibel	kompatibel	kompatibel *	kompatibel
HCP-Schnittstelle	integriert	integriert	integriert	integriert
Zyklen pro Tag / Stunde	20 / 5	40 / 10	40 / 10	5 / 2
Torlaufgeschwindigkeiten max.	ca. 22 cm/s	ca. 20 cm/s	ca. 15 cm/s	ca. 15 cm/s
Zug- / Druckkraft max.	800 N	1200 N	1400 N	800 N
Torflügelbreite min. – max.	800 – 6000 mm	800 – 8000 mm	800 – 10000 mm	800 – 6000 mm
Torflügelhöhe max.	2000 mm	2000 mm	3000 mm	2000 mm
Gewicht max.	300 kg	500 kg	800 kg	200 kg
Gewicht freitragend max.	250 kg	400 kg	600 kg	150 kg

* nur in Verbindung mit dem BiSecur Funk-Empfänger ESE



Besondere Merkmale



Schonender Torlauf

Die einstellbaren Geschwindigkeiten und der Sanft-Start und Sanft-Stopp sorgen auch bei größeren Toren für einen gleichmäßigen Torlauf und maximalen Komfort.



Praktischer Personendurchgang

Der Torflügel kann als Personendurchgang auch nur teilweise geöffnet werden.



Einfache Abfrage der Torposition

Mit dem optionalen Handsender HS 5 BS oder Inntaster FIT 5 können Sie jederzeit prüfen, ob Ihr Einfahrtstor geöffnet oder geschlossen ist.*



Intelligente Vernetzung

Über die HCP-Schnittstelle können optionale Gateways von Smart Home Systemen einfach angeschlossen werden (siehe Seite 35).



Geringer Stromverbrauch

Im Standby verbraucht der Antrieb unter 1 Watt und schont die Umwelt sowie Ihren Geldbeutel.

* LineaMatic H nur in Verbindung mit dem BiSecur Funk-Empfänger ESE



LineaMatic Akku Solar für Einfahrten ohne Stromanschluss

Haben Sie keinen Stromanschluss am Einfahrtstor, empfiehlt sich die Variante Akku Solar. Der leistungsstarke Akku (ca. 30 Tage Nutzungsdauer bei durchschnittlich 5 Torzyklen pro Tag und einer Umgebungstemperatur von +20 °C) ist in einem separaten Gehäuse sicher untergebracht. Die Aufladung erfolgt über das serienmäßige Solarmodul.

STA 500 FU

Schiebetor-Antriebe

ROBUST FÜR GROSSE TORE. Der Schiebetor-Antrieb STA 500 FU ist besonders für große Tore ausgelegt. Die Steuerung 560 gewährleistet einen präzisen Torlauf und torschonenden Betrieb durch sanftes Anlaufen und sanftes Stoppen des Tores.



Schiebetor-Antrieb	STA 500 FU
Bluetooth-Empfänger	optional (HET-BLE)
Zyklen pro Tag / Stunde	100 / 10
Zug- / Druckkraft max.	2500 N
Torflügelbreite min. – max.	1000 – 17000 mm
Torflügelhöhe max.	3000 mm
Gewicht max.	2500 kg
Gewicht freitragend max.	1800 kg

 **Hörmann BlueControl**



Steuerung 560 mit smarter Einrichtung und Einstellung per BlueControl App



Dämpfungsprofil

Ein Dämpfungsprofil reduziert die Kräfte, die bei einer möglichen Kollision mit Fahrzeugen oder Personen entstehen, und mindert so Beschädigungen oder Verletzungen. Es ist für Drehtore **1** oder Schiebetore **2** optional erhältlich. Die Betriebskräfte der Antriebe RotaMatic, VersaMatic und LineaMatic mit einem Dämpfungsprofil sind für viele Torgrößen und Einbausituationen von einem anerkannten Prüfinstitut geprüft und zertifiziert.



3 Elektroschloss

Drehtore sind bei hohen Windlasten enormen Kräften ausgesetzt. Ein zusätzliches Elektroschloss sichert ein Aufspringen wirksam ab.

4 Signalleuchte

Ein optisches Signal während der Torbewegung bedeutet Tag und Nacht ein Plus an Sicherheit.



Smart Home

Übersicht

SO INDIVIDUELL WIE SIE. Ob per BiSecur Funk, Bluetooth oder Smart Home System – wählen Sie Ihren persönlichen Favoriten für die perfekte Steuerung Ihrer Antriebe, Schlösser oder weiterer Geräte. In der Übersicht sehen Sie, welche Technik Ihre Wünsche möglich macht.

- 1** Garagentor-Antriebe
- 2** Einfahrtstor-Antriebe
- 3** Haustürschlösser
- 4** Türantriebe
- 5** Empfänger, Steckdosen, Schalter
- 6** Beleuchtung
- 7** Rollläden und Sichtschutz*
- 8** Sicherheitskameras*
- 9** Rauch- und Bewegungsmelder*
- 10** Tür- und Fensterkontakte sowie Alarmanlagen*
- 11** Heizkörperthermostate*
- 12** Wetterstationen*

* abhängig vom Smart Home System



HÖRMANN HOMEE. Ob auf der Couch, im Büro oder im Urlaub. Bei Bedarf haben Sie jederzeit volle Kontrolle über Ihre Tore, Türen und weitere angeschlossene Geräte. Und zwar von **jedem Ort sowie zu jeder Tages- und Nachtzeit** ganz einfach mit Ihrem Smartphone oder Tablet. Die **Smart Home Zentrale Hörmann homee Brain** können Sie ganz nach Ihren Wünschen auch mit zusätzlichen Funktechnologien erweitern. Weitere Informationen finden Sie ab Seite 32.



EXTERNE SMART HOME SYSTEME. Vernetzen Sie Ihre Garagen- und Einfahrtstor-Antriebe durch optionale Module über den **HCP-Bus** mit externen Smart Home Systemen. Profitieren Sie von den zahlreichen Bedien-, Energie- und Sicherheitsfunktionen von Homematic, DeltaDore, KNX, Loxone, Google Home, Amazon Alexa und Apple Home. Weitere Informationen finden Sie ab Seite 35.

HÖRMANN BLUESECUR APP. Bedienen Sie über Ihr Smartphone bequem alle Ihre Tore und Türen, die mit einem Bluetooth-Empfänger ausgestattet sind. Durch individuelle Benutzerschlüssel übertragen Sie Berechtigungen ganz einfach auf andere Smartphones. So hat jedes Familienmitglied seinen Tor- und Türöffner jederzeit bei sich. Weitere Informationen finden Sie ab Seite 36.

Smart Home

Hörmann homee

KOMFORTABLE BEDIENUNG



Kostenlose App für Smartphone und Tablet



Web-App für PC



Sprachsteuerung über Amazon Alexa, Google Assistant, Apple Siri

EINFACHE INSTALLATION

Die Smart Home Zentrale Hörmann homee Brain wird einfach über eine WLAN-Verbindung* zu Ihrem Router in Ihr Heimnetzwerk integriert.

* optionaler LAN-Adapter erhältlich



Weitere Informationen finden Sie unter www.hoermann.de/smart-home



NÜTZLICHE FUNKTIONEN



Automatisierung durch Homegramme



Einfache Bedienung durch Gruppe von Geräten



Wettervorhersage



Zeit- / Kalenderfunktion



Automatische Anwesenheitserkennung durch Geofencing

VIelfÄLTIGE FUNKSTEUERUNG

Serienmäßiges Hörmann BiSecur Funksystem

Die genaue Auflistung der kompatiblen Hörmann Produkte finden Sie in der Kompatibilitätsübersicht unter www.hoermann.de/mediacenter

Serienmäßiges WLAN Funksystem

kompatibel zu Smart Home Systemen: AVM Smart Home, Netatmo, Belkin, Nuki, Homematic, myStrom, WOLF Haustechnik



Garagentor-Antriebe



Einfahrtstor-Antriebe



Sicherheit (z. B. Alarmanlagen und Kameras, Rauch- und Bewegungsmelder, Fenster- und Türkontakte, Rollläden und Sichtschutz)



Türantriebe



Haustürschlösser



Komfort (z. B. Beleuchtung, Funk-Empfänger, Schalter)



Steckdosen-empfänger



Energiesparen (z. B. Heizungsthermostate, Wetterstationen, Regensensoren)



Übersichtlich, einfach, individuell

1 Komfortable Bedienung

Alle Funktionen, die Sie mit Ihren Handsendern ansteuern, können Sie auch mit der App ausführen. Die intuitive Menüführung und eine übersichtliche Navigationsstruktur machen Ihnen die Bedienung sehr einfach.

2 Einfacher Überblick

Mit der App haben Sie jederzeit den genauen Überblick über den Status Ihres Garagen- und Einfahrtstores, Ihres Haustürschlosses sowie all Ihrer weiteren angeschlossenen Geräte. Selbsterklärende Symbole zeigen Ihnen an, ob Ihre Tore geöffnet oder geschlossen sind bzw. ob Ihr Haustürschloss verriegelt oder nicht verriegelt ist.

3 Einrichtung von Homeogrammen

Kombinieren Sie einfach mehrere Einzelfunktionen zu komfortablen Homeogrammen. So können Sie mit einem Tastendruck Ihr Garagen- und Einfahrtstor gleichzeitig öffnen oder schließen bzw. Ihre Haustür zusammen mit Ihrer Außenbeleuchtung steuern. Die Homeogramme erstellen Sie individuell für Ihre persönliche App-Anwendung – also ganz nach Ihren Wünschen.

4 Weltweite Vernetzung

Sie haben Sie jederzeit volle Kontrolle über Ihre entsprechend vernetzten Geräte und werden auf Wunsch per Push-Nachricht* darüber informiert, wenn z. B. das Haustürschloss über die App entriegelt wird oder der Bewegungsmelder eine Person wahrnimmt.

* in Verbindung mit einem entsprechenden Homeogramm



1



2



3



4

Smart Home

Hörmann homee

ERWEITERN SIE IHRE MÖGLICHKEITEN. Die Smart Home Zentrale Hörmann homee Brain mit serienmäßigem BiSecur und WLAN Funk kann jederzeit um neue Würfel (Cubes) und somit um weitere Funksysteme erweitert werden. Jeder Würfel ist für eine andere Funktechnologie zuständig und kann mit anderen Geräten „sprechen“.



Sehen Sie den Kurzfilm auf YouTube oder www.hoermann.de/mediacenter

ZigBee Funksystem

Mit dem Zigbee-Cube verbinden Sie vor allem smarte Geräte aus dem Beleuchtungsbereich beispielsweise von Philips Hue oder IKEA TRÅDFRI.

EnOcean Funksystem

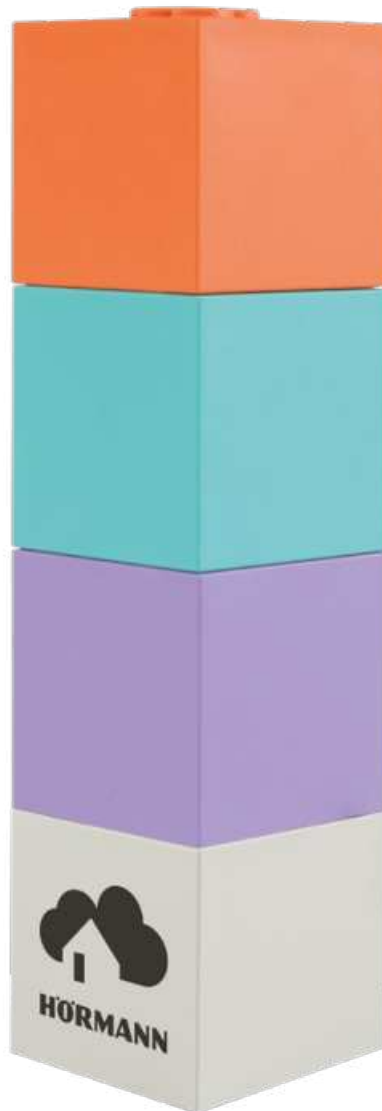
Das Funksystem ist bekannt für seine batterielosen Geräte zum Beispiel von AFRISO, Eltako oder Hoppe.

Z-Wave Funksystem

Von Abus über Eurotronic und Fibaro bis hin zu Zipato können Sie alles einfach mit diesem Cube verbinden.

WLAN Funksystem

Die Basis für Ihr intelligentes Zuhause verbindet viele Geräte von Netatmo Homematic, AVM FRITZ, Nuki. Sie ist serienmäßig im Hörmann homee Brain integriert und lässt sich via Smartphone-App und Sprachsteuerung (Alexa, Google Assistant, Apple Siri) bedienen.



SICHERHEIT

z. B. Alarmanlagen und Kameras, Rauch- und Bewegungsmelder, Fenster und Türkontakte, Rollläden und Sichtschutz



KOMFORT

z. B. Beleuchtung, Steckdosenempfänger, Schalter



ENERGIESPAREN

z. B. Heizungsthermostate, Wetterstationen, Regensensoren



homematic IP

IP-Gateway mit Funkverbindung
zum Smart Home System



DELTA
DORE

Gateway mit Funkverbindung
zum Smart Home System



IT-WLAN-Gateway

Integrierter Innentaster (Impuls, Licht,
Teilöffnung) und Gateway zur Sprach-
bedienung und Steuerung von Hörmann
Garagotor-Antrieben über Apple Home,
Amazon Alexa*, Google Home / Google
Assistant*, nur für den Innenbereich



WLAN-Gateway

Gateway zur Sprachbedienung und
Steuerung von Hörmann Torantrieben über
Apple Home, Amazon Alexa*, Google
Home / Google Assistant*, für den Innen-
und Außenbereich (Schutzart: IPX4)



Google Home is a trademark of Google LLC.
WLAN-Gateway features Apple HomeKit technology for home management.
Amazon, Alexa and all related logos are trademarks of Amazon.com, Inc. or its affiliates.

KNX

Gateway zur Steuerung über die
KNX-Gebäudeautomation



LOXONE

Gateway zur Steuerung über die
Loxone-Gebäudeautomation (HAP 1
HCP-Adapter nicht erforderlich)



* Amazon Skill / Google Action „Hörmann Tor“ erforderlich

Smart Home

Hörmann BlueSecur App

GARAGENTOR-ANTRIEBE ¹⁾



Tor öffnen



Tor schließen



Halb geöffnet



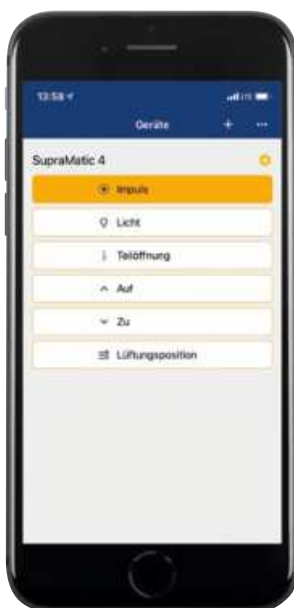
Impuls
Tor-AUF / Tor-ZU



Lüftungsöffnung



Antriebs-
beleuchtung



EINFAHRTSTOR-ANTRIEBE ¹⁾



Tor öffnen²⁾



Tor schließen²⁾



Impuls
Tor-AUF / Tor-ZU



Personen-
durchgang

TÜRSCHLÖSSER ¹⁾



Schloss
kurzzeitig entriegeln



Schloss
dauerhaft entriegeln

EMPFÄNGER ¹⁾



Einschalten



Ausschalten

¹⁾ Funktionen abhängig vom eingesetzten Antrieb, Schloss oder Empfänger

²⁾ mit optionaler Universaladapterplatine UAP



Nur bei Hörmann
Europäisches Patent

Hörmann BlueSecur

Einfache Installation

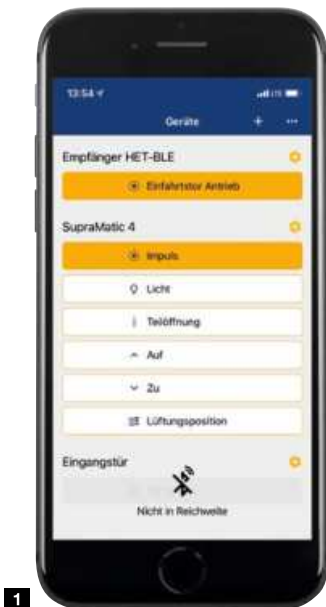
- Download der Hörmann BlueSecur App
- Scannen des QR-Codes des Antriebs oder des externen Empfängers
- automatisches Übertragen der Bedienfunktionen auf das Smartphone
- individuelle Einstellung des gewünschten Funktionsumfangs durch den Benutzer **1**

Komfortable Bedienung

- über Smartphone (kein Handsender oder Bedienelement notwendig)
- freie Festlegung von Empfänger- / Gerätenamen sowie Namen von Bedienfunktionen **2**
- individuelle Auswahl der Bedienfunktionen je Empfänger bzw. Antrieb

Individuelle Benutzerverwaltung

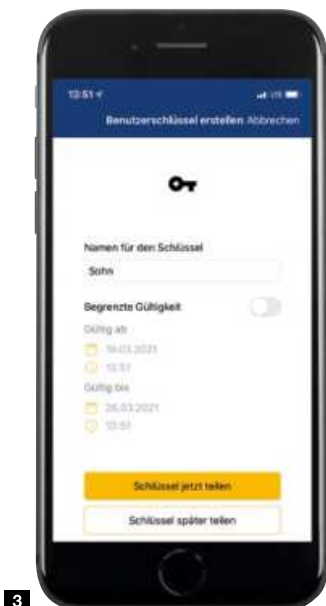
- ein kostenloser Benutzerschlüssel inklusive (mit automatischer Admin-Funktion) **3**
- zusätzliche dauerhafte Benutzerschlüssel zur Übertragung auf weitere Smartphones im AppStore oder bei Google Play erhältlich **4**
- Schlüsselkontingent (1 Admin- oder Benutzerschlüssel)
- Schlüsselkontingent (5 Benutzerschlüssel oder 1 Admin- und 4 Benutzerschlüssel)



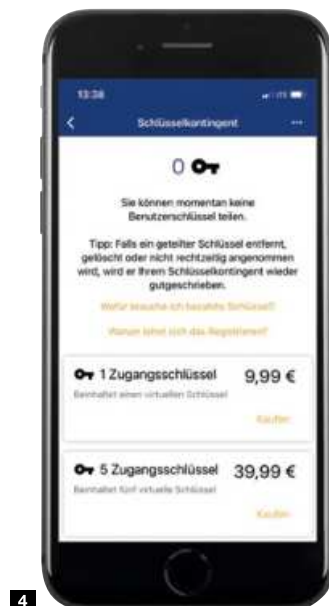
1



2



3



4

Zubehör

Handsender



HS 5 BS
4 Tastenfunktionen plus Abfrage-
taste, Hochglanzoberfläche
Schwarz oder Weiß



HS 5 BS
4 Tastenfunktionen plus Abfrage-
taste, Strukturoberfläche Schwarz
matt



HS 4 BS
4 Tastenfunktionen,
Strukturoberfläche Schwarz matt



HS 1 BS
1 Tastenfunktion,
Strukturoberfläche Schwarz matt



HSE 1 BS
1 Tastenfunktion, inkl. Öse für
Schlüsselanhänger,
Strukturoberfläche Schwarz matt



HSE 4 BS
4 Tastenfunktionen, inkl. Öse für
Schlüsselanhänger, Strukturober-
fläche Schwarz matt mit Chrom-
oder Kunststoffkappen



HSE 4 BS
4 Tastenfunktionen, inkl. Öse für Schlüsselanhänger
Hochglanzoberfläche mit Chromkappen,
Farben (Abb. von links): Weiß, Anthrazitgrau,
Frozen Grey, Classic Grey, Carbon, Silber



HSD 2-C BS
Hochglanz verchromt,
2 Tastenfunktionen, auch als
Schlüsselanhänger verwendbar



HSZ 1 BS / HSZ 2 BS
1 bzw. 2 Tastenfunktion,
zum Einschub in Kfz-Zigaretten-
anzünder



HSI 3 BS
zur Ansteuerung von bis zu 3
Toren, mit extra großen Tasten,
stoßfestes Gehäuse,
Schutzart: IP 65



Handsenderstation
in Hochglanzoberfläche Schwarz oder Weiß, Strukturoberfläche Schwarz
matt, für HS 5 BS, HS 4 BS, HS 1 BS



Handsenderhalterung
zur Wandmontage oder Befestigung an der Sonnenblende eines PKW,
transparent, für HS 5 BS, HS 4 BS, HS 1 BS sowie HSE 1 BS und HSE 4 BS



Funk-Codetaster FCT 3 BS
3 Funktionen, mit beleuchteten Tasten, Unterputz- bzw. Aufputzmontage möglich, Kunststoffgehäuse in Lichtgrau RAL 7040 (auch mit 10 Funktionen und Klappdeckel, lackiert in Weißaluminium RAL 9006 erhältlich)



Funk-Codetaster FCT 10 BS
10 Funktionen, mit beleuchteten Tasten und Klappdeckel, Unterputz- bzw. Aufputzmontage möglich, Kunststoffgehäuse lackiert in Weißaluminium RAL 9006



Funk-Fingerleser FFL 25 BS
2 Funktionen, bis zu 25 Fingerabdrücke, mit Klappdeckel, Unterputz- und Aufputzmontage möglich, Kunststoffgehäuse lackiert in Weißaluminium RAL 9006



Funk-Innentaster FIT 1 BS
1 Tastenfunktion mit großer Taste zur einfachen Bedienung, Kunststoffgehäuse in Reinweiß RAL 9010



Funk-Innentaster FIT 4 BS
4 Tastenfunktionen, Kunststoffgehäuse in Reinweiß RAL 9010



Funk-Innentaster FIT 5 BS
4 Tastenfunktionen plus Abfrage- taste, Kunststoffgehäuse in Reinweiß RAL 9010



Funk-Innentaster FIT 2-1 BS
2 Funktionen, Anschlussmöglichkeit von max. 2 Bedienelementen über Kabel z. B. Schlüsseltaster, Kunststoffgehäuse in Reinweiß RAL 9010

Innentaster



Funk-Unterputzsender
2 Funktionen, für Unterputztaster, zentrale Installation im Haus mit Blickkontakt zum Garagentor

HSU 2 BS: für Schalterdosen mit 55 mm Ø mit Anschluss an das Hausstromnetz

FUS 2 BS: für Schalterdosen mit 55 mm Ø inkl. 1,5V Batterie



Innentaster IT 1b-1
große, beleuchtete Taste zur komfortablen Öffnung des Tores, Kunststoffgehäuse in Reinweiß RAL 9010



Innentaster IT 3b-1
große Taste mit beleuchtetem Ring zum Öffnen des Tores, Taste zur Bedienung der Antriebsbeleuchtung und Taste zur Abschaltung der Funkbedienung, Kunststoffgehäuse in Reinweiß RAL 9010



Funk-Radartaster FSR 1 BS
1 Funktion, Betriebsspannung 230 V

Radartaster HTR 1-230
1 Funktion, Relaisausgang zum Anschluss an ein Schalterkabel, Betriebsspannung: 230 V

Radartaster HTR 1-24
Funktion wie HTR 1-230, Betriebsspannung 24 V

Zubehör

Außentaster



Transpondertaster

TTR 1000-1

1 Funktion, 1000 einlernbare Schlüssel, Lieferumfang: 1 Schlüssel und 1 Karte (weitere auf Wunsch), Zink-Druckguss-Gehäuse in Weißaluminium RAL 9006



Codetaster

CTP 3-1

3 Funktionen, mit beleuchteter Beschriftung und berührungsempfindlicher schwarzer Touchfläche, Zink-Druckguss-Gehäuse in Weißaluminium RAL 9006



Codetaster

CTR 1b-1 / 3b-1

1 bzw. 3 Funktionen, Kunststoffgehäuse in Lichtgrau RAL 7040



Auswerteeinheit

im Lieferumfang beim TTR 1000-1, CTP 3-1, CTR 1b-1 / 3b-1
Montage im Inneren der Garage mit Kabelverbindung zum Taster



Codetaster

CTV 3-1

3 Funktionen, besonders robust mit Metalltastatur, Zink-Druckguss-Gehäuse in Weißaluminium RAL 9006 mit Edelstahlblende



Fingerleser

FL 150

2 Funktionen, Ansteuerung durch Fingerabdruck, bis zu 150 Fingerabdrücke speicherbar, Zink-Druckguss-Gehäuse in Weißaluminium RAL 9006 mit Edelstahlblende



Schlüsseltaster

STUP 50 / STAP 50

Unterputz- und Aufputzausführung, inkl. 3 Schlüssel, Zink-Druckguss-Gehäuse in Weißaluminium RAL 9006 mit Edelstahlblende (Abb. von links)



Schlüsseltaster

ESU 40 / ESA 40

Unterputz- und Aufputzausführung, inkl. 3 Schlüssel, Zink-Druckguss-Gehäuse in Lichtgrau RAL 7040 mit Edelstahlblende (Abb. von links)

Sensoren



Klimainnensensor

HKSI

zur Überwachung der Luftfeuchtigkeit und automatischen Belüftung der Garage, Kunststoffgehäuse in Reinweiß RAL 9010



Außensensor

HKSA

zur Messung der Luftfeuchtigkeit im Außenbereich, Kunststoffgehäuse in Reinweiß RAL 9010

Funk-Empfänger, Adapterplatinen, Optionsrelais



Funksteckdose FES 1-1 BS
zum Ein- und Ausschalten von Licht und weiteren Verbrauchern bis 2000 W sowie zum Ansteuern (Impuls) von Fremdantrieben, Kunststoffgehäuse in RAL 9010 Reinweiß, Hörmann homee kompatibel



Bluetooth-Empfänger HET-BLE
zur Bedienung über Hörmann BlueSecur App, Impulsfolgesteuerung von Garagen- und Einfahrtstor-Antrieben (Serie 1-3 sowie Fremdantriebe), Haustür-E-Öffner und Innentürantrieben



Funk-Empfänger HEU 2 BS
zur Bedienung von 2 Verbrauchern, für Unterputzdosen mit 55 mm Ø mit Anschluss an das Hausstromnetz, Hörmann homee kompatibel



Funk-Empfänger HER 1
1, 2 oder 4 Kanal zur Bedienung einer zusätzlichen Außenbeleuchtung oder eines Garagentores (Fremdfabrikat) mit dem Hörmann Funkzubehör, Hörmann homee kompatibel



Funk-Empfänger ESE
Externer Funk-Empfänger zur Vergrößerung der Funkreichweite



Optionsrelais HOR
zur Ansteuerung einer Garagenbeleuchtung oder Signalleuchte



Universaladapterplatine UAP
Zur Funktionserweiterung, z. B. Richtungswahl (Auf/Stopp/Zu), Ansteuerung der Antriebsbeleuchtung und Teilöffnungsfunktion

Lichtschranken



Einweg-Lichtschranke EL 101
Als zusätzliche Sicherheitseinrichtung für alle Garagentor-Antriebe, Anschluss über Kabel (am Antrieb)



Einweg-Lichtschranke EL 301
Als zusätzliche Sicherheitseinrichtung für alle Garagen- und Einfahrtstor-Antriebe, Anschluss über Kabel (am Antrieb), max. Torbreite 6 – 8 m



Einweg-Lichtschranke EL 71-B
Als zusätzliche Sicherheitseinrichtung für die Einfahrtstor-Antriebe RotaMatic, VersaMatic und LineaMatic, Spannungsversorgung über Batterie oder Kabel, max. Torbreite 20 m (bei Batteriebetrieb 10 m)

Zubehör

Notstromversorgung, Notentriegelung



Not-Akku HNA für Garagentor-Antriebe

Mit dieser Notversorgung überbrücken Sie Netzspannungsausfälle bis 18 Stunden und max. 5 Torzyklen. Der Not-Akku lädt sich bei normalem Betrieb selbst wieder auf. Alle aktuellen Hörmann Garagentor-Antriebe lassen sich mit dem Not-Akku ergänzen.



Not-Akku HNA Outdoor für Einfahrtstor-Antriebe

Die Drehtor-Antriebe RotaMatic und VersaMatic und die Schiebetor-Antriebe LineaMatic können auch mit einer Notversorgung zur Überbrückung von Netzausfällen ausgestattet werden. Die Befestigung ist universell an der Wand und am Boden möglich.



Notentriegelung Schwing- und Sektionaltore mit Griff

Bei Schwing- und Sektionaltoren mit Griff betätigen Sie die Notentriegelung über den Torgriff. Das Tor wird dann mit einem Bowdenzug auf der Innenseite entriegelt. Der Notentriegelungsgriff inklusive Schloss kann in die Hausschließanlage integriert werden (Abb. Torgriff beim Garagen-Sektionaltor).



Notentriegelung Sektionaltore ohne Griff

Das Notentriegelungsschloss mit unauffälligem Rundzylinder (nicht in die Hausschließanlage integrierbar) entriegelt Ihr Garagentor und Sie können es im Notfall problemlos öffnen.

Solarmodul



Solarmodul für Garagentor-Antrieb ProMatic 4 Akku

ca. 40 Tage Nutzungsdauer*;
Gewicht 8,8 kg;
Maße 330 × 220 × 115 mm

Schutzabdeckung



Tropfwasser-Schutzabdeckung für Garagentor-Antriebe SupraMatic und ProMatic

Zum Schutz des Antriebs gegen Eindringen von Tropfwasser, z. B. bei der Montage unter einem Carport, Schutzart des Antriebs in Kombination mit der Tropfwasser-Schutzabdeckung: IP X1

* bei durchschnittlich 5 Torzyklen pro Tag und einer Umgebungstemperatur von +20 °C



LED-Lichtleiste für Tore
neutrales Weißlicht, individuell
kürzbares Stecksystem, Montage
am Sturz (Abb.) oder an Torblattun-
terkante



LED-Lichtmodule
warmes bzw. neutrales Weißlicht,
optionale Aluminium-Designblende
(Abb. von links)







Lichtstandsäule
SLS-K
mit LED-Lichtmodul
Höhe 550 mm
SLS-L
mit LED-Lichtmodul und
Design-Lichtblende
Höhe 1080 mm
(Abb. von links)



Sicherheitsstandsäule STL
Basisausführung mit Aufnahmebox
für eine Lichtschranke,
Höhe 550 mm
Ausführung für zwei optionale
Lichtschranken
Ausführung für eine optionale
Lichtschranke und LED-Lichtmodul
(Abb. von links)

Technische Daten

Garagentor-Antriebe SupraMatic, ProMatic

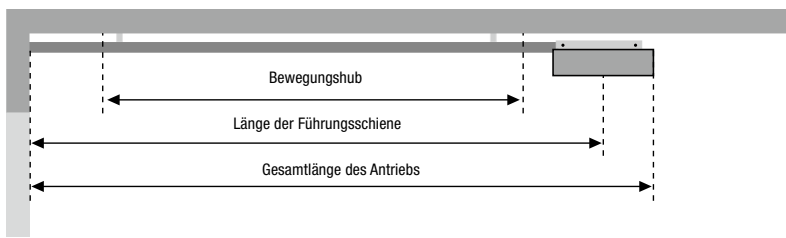
		 BiSecur SupraMatic 4 E	 BiSecur SupraMatic 4 P	 BiSecur ProMatic 4	 BiSecur ProMatic 4 Akku
Torzyklen (Auf / Zu)	pro Tag / Stunde	25 / 10	50 / 10	25 / 10	5 / 2
Eignung	Tore mit Schlupftüren / Holzture	● / ●	● / ●	● / ●	● / ●
	Torbreite max.	5500 mm	6000 mm	5000 mm	4000 mm
	Torblattfläche max.	13,75 m ²	15,00 m ²	11,25 m ²	9 m ²
Antriebsdaten	24 V Gleichstrom-Getriebemotor	●	●	●	●
	Netzanschluss	230 V – 240 V Wechselspannung			siehe Einbaudaten
	Leistungsaufnahme	0,2 kW	0,2 kW	0,2 kW	
	Zug- und Druckkraft	650 N	750 N	600 N	500 N
	kurzzeitige Spitzenkraft	800 N	1000 N	750 N	600 N
	Öffnungsgeschwindigkeit max.	25 cm/s ¹⁾	25 cm/s ¹⁾	20 cm/s ¹⁾	16 cm/s
	Standby	< 1 Watt	< 1 Watt	< 1 Watt	< 0,2 Watt
	Gehäuse	Edelstahl und Kunststoff, verzinkte Stahl-Grundplatte		Kunststoff, verzinkte Stahl-Grundplatte	
	Temperaturbereich	–20 °C bis +60 °C			–15 °C bis +45 °C
	Schutzart	nur für trockene Räume			
Steuerungs- elektronik	Anzeige	Doppel-7-Segment-Anzeige		LED	
	Bedienung und Programmierung	Bedienelement mit Tasten		in der Antriebshaube	
	Impulsfolgesteuerung	●	●	●	●
	Kraftbegrenzung einstellbar	●	●	●	●
	Sanft-Start und Sanft-Stopp einstellbar	●	●	–	–
	Gurtentlastung einstellbar	●	●	●	●
	Antriebsbeleuchtung, Teilöffnung, Lüftungsposition einstellbar	●	●	●	●
	Automatischer Zulauf einstellbar	5 – 300 s	5 – 300 s	30 – 180 s	30 – 180 s
	Automatischer Zulauf Teilöffnung einstellbar	5 s – 240 min	5 s – 240 min	–	–
	Antriebsbeleuchtung einstellbar / voreingestellt	30 – 600 s / 60 s	30 – 600 s / 60 s	– / 120 s	– / 120 s
Schnell-Auf-Funktion	●	●	●	●	
Ausstattung	Handsender (868 MHz)	HSE 4 BS (Strukturoberfläche Schwarz mit Chromkappen)		HSE 4 BS (Strukturoberfläche Schwarz mit Kunststoffkappen)	
	integrierter Empfänger (868 MHz)	bidirektionaler 5-Kanal Empfänger BS			
	Bluetooth-Empfänger	●	●	○ ²⁾	○ ²⁾
	LED-Beleuchtung / LED-Lauflicht	20 LED / –	30 LED / ●	10 LED / –	10 LED / –
	Anschluss für Lichtschranke / Schließkantensicherung	● / ●	● / ●	● / ●	● / ●
	Anschluss externe Bedienelemente	●	●	●	●
	Anschluss für Not-Akku	●	●	●	●
	Schnellentriegelung von innen zu betätigen	●	●	●	●
	Anschlussleitung mit Eurostecker	●	●	●	●
	Aufschiebesicherung zur Einbruchhemmung	●	●	●	●
Universalbeschlag für Schwing- und Sektionaltore	●	●	●	●	

¹⁾ beim Garagen-Sektionaltor

²⁾ in Verbindung mit Empfänger HET-BLE

● = Standard
○ = Optional

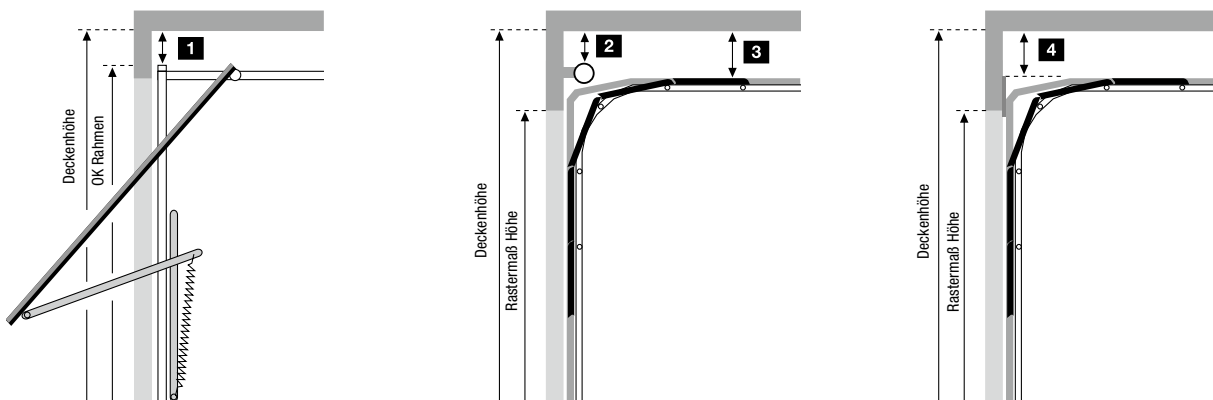
Maße in mm



Schienentyp	Gesamtlänge	Länge der Führungsschiene	Bewegungshub
K Kurze Schiene	3200	2975	2475
M Mittlere Schiene	3450	3225	2725
L Lange Schiene	4125	3900	3400

Einsatzbereich der Schienen für Hörmann Garagentore	Höhe
K Berry-Schwingtore Garagen-Sektionaltore mit N-Beschlag Garagen-Sektionaltore mit Z-, L-, H-Beschlag	bis 2500 bis 2250 bis 2125
M Berry-Schwingtore Garagen-Sektionaltore mit N-Beschlag Garagen-Sektionaltore mit Z-, L-, H-Beschlag	bis 2750 bis 2500 bis 2375
L Garagen-Sektionaltore mit N-, Z-, L-, H-Beschlag	bis 3000

Bei anderen Torfabrikaten Bewegungshub beachten!



Notwendige Freiräume





1 Berry-Schwingtore		2 Garagen-Sektionaltore mit Torsionsfedertechnik		4 Garagen-Sektionaltore mit Zugfedertechnik	
N80	0	mit N-Beschlag Deckenhöhe = Rastermaß Höhe +210	0	mit Z-Beschlag Deckenhöhe = Rastermaß Höhe +115	15
N80, Motiv 905, Motiv 941 oder mit Holzfüllung	15	mit H-Beschlag	0		
DF98, DF95, DF80	65				
		3 Garagen-Sektionaltore mit Torsionsfedertechnik		andere Torfabrikate	
		mit L-Beschlag Deckenhöhe = Rastermaß Höhe +115	15	zwischen höchsten Punkt beim Torlauf und Decke	30

Bitte beachten:

Bei doppelwandigen Toren in Ausrichtung zur Sonne sollten die Antriebe wegen einer möglichen Lamellendurchbiegung 40 mm höher montiert werden. Alle Maße sind Mindestmaße in mm.

Technische Daten

Drehtor-Antriebe RotaMatic

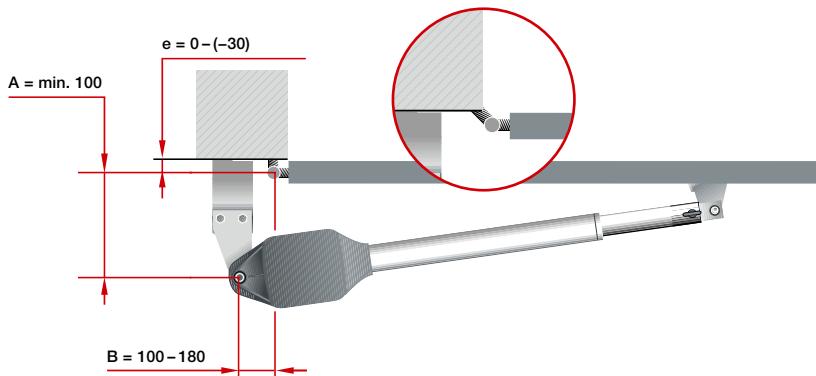
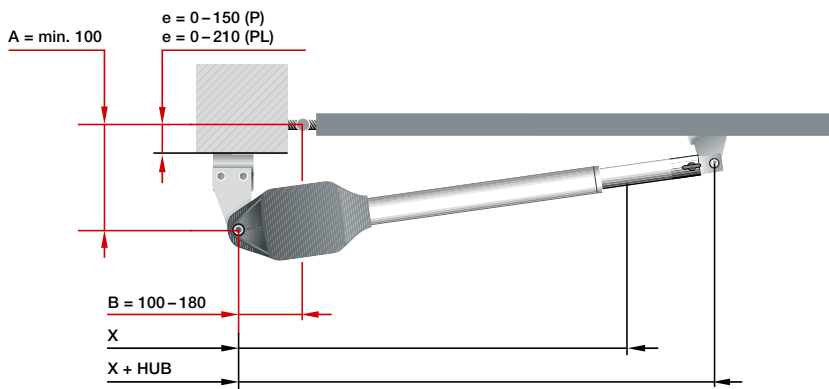
		 BiSecur RotaMatic	 BiSecur RotaMatic P	 BiSecur RotaMatic PL	 BiSecur RotaMatic Akku Solar
Torzyklen (Auf / Zu)	pro Tag / Stunde	20 / 5	40 / 10	40 / 10	5 / 2
Eignung	Torhöhe max.	2000 mm	2000 mm	2000 mm	2000 mm
	Flügelbreite min. – max.	1000 – 2500 mm	1000 – 2500 mm	1500 – 4000 mm	1000 – 2500 mm
	Flügelgewicht max.	220 kg	400 kg	400 kg	120 kg
Antriebsdaten	Motor	24 V Gleichstrom-Getriebemotor			
	Netzanschluss	230 V – 240 V Wechselspannung, 50 Hz			
	Spindelgeschwindigkeiten max.	ca. 25 mm/s	ca. 25 mm/s	ca. 25 mm/s	ca. 15 mm/s
	Nennkraft	440 N	540 N	540 N	220 N
	Zug- / Druckkraft max.	2200 N	2700 N	2700 N	1100 N
	Standby	< 1 Watt	< 1 Watt	< 1 Watt	< 0,4 Watt
	Gehäuse	Aluminium / witterungs- beständiger Kunststoff	Aluminium / Zink-Druckguss / witterungsbeständiger Kunststoff		Aluminium / witterungs- beständiger Kunststoff
	Temperaturbereich	–20 °C bis +60 °C			–15 °C bis +45 °C
	Schutzart	IP 44	IP 44	IP 44	IP 44
	Steuerungs- elektronik	Schutzart (separates Steuerungsgehäuse)	IP 65	IP 65	IP 65
Impulsfolgesteuerung		●	●	●	●
Kraftbegrenzung		●	●	●	●
Sanft-Start und Sanft-Stopp		●	●	●	●
Automatischer Zulauf einstellbar		●	●	●	●
Anzahl anschließbarer Sicherheitseinrichtungen		3	3	3	3
Endlage	Tor-ZU	einstellbar durch integrierten Endscharer oder Endanschlag			
	Tor-AUF	programmierbar (d. h. kein Endanschlag erforderlich!)			
Ausstattung	Handsender (868 MHz)	HSE 4 BS (Strukturoberfläche Schwarz mit Kunststoffkappen)			
	integrierter Empfänger (868 MHz)	bidirektionaler 5-Kanal Empfänger			
	Abfrage der Torposition	●			
	Bluetooth-Empfänger	○*			
Elektrischer Anschluss	Netzzuleitung	230 V, NYY 3 × 1,5 mm ² (bauseitig, max. Länge 30 m)			
	Motorleitung	NYY 5 × 1,5 mm ² (bauseitig)			
	Zusätzliche Steuerleitung	alle Leitungen im Erdreich NYY, z. B. 5 × 1,5 mm ² (bauseitig, max. Länge 30 m)			
	Elektrischschlosszuleitung	NYY 3 × 1,5 mm ² (bauseitig, max. Länge 30 m) im Erdbereich H07RN-F 2 × 1 mm ² auf dem Torblatt			

Alle Leitungen getrennt verlegen!

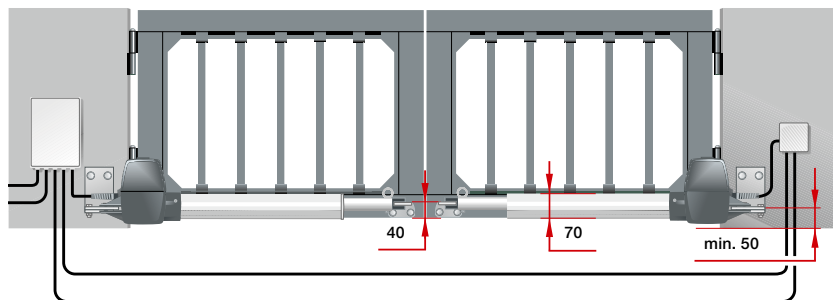
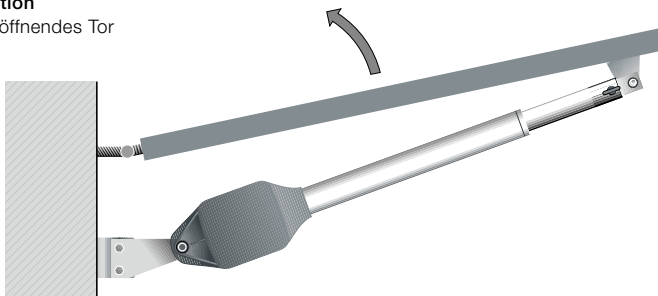
* in Verbindung mit Empfänger HET-BLE

● = Standard
○ = Optional

Maße in mm



Einbausituation
nach außen öffnendes Tor

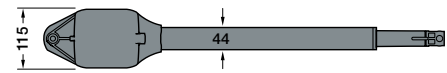
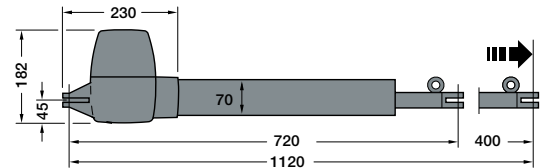


Maße in mm

RotaMatic

Abmessungen	x	x + Hub
RotaMatic / RotaMatic P	720	1120
RotaMatic PL	820	1320

e = Abstand des Tordrehpunkts zur Montageplatte



Für Hörmann Partner




Mit dem Programmierungspool für Drehtor-Antriebe unterstützt Hörmann Sie bei Planung und Montage Ihres Drehtor-Antriebs. Das Programm finden Sie unter <https://dpp.hoermann.com>

Bitte beachten:

Für einen optimalen Torlauf sollte die Differenz zwischen dem A-Maß und dem B-Maß max. 40 mm betragen. Alle Darstellungen und Angaben beziehen sich auf den Standardbeschlag. Es sind weitere Ausstattungsmerkmale möglich.

Technische Daten

Drehtor-Antriebe VersaMatic

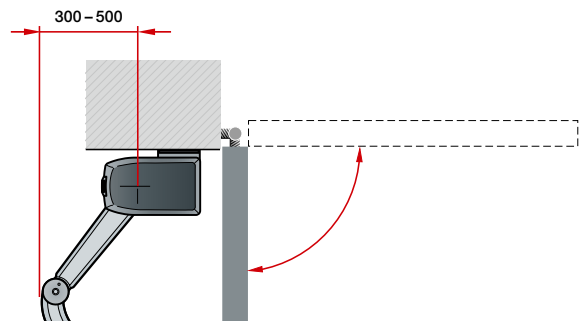
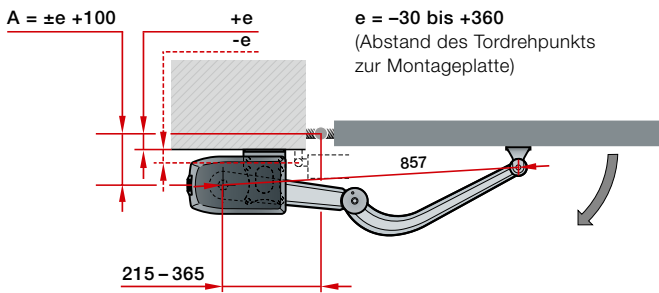
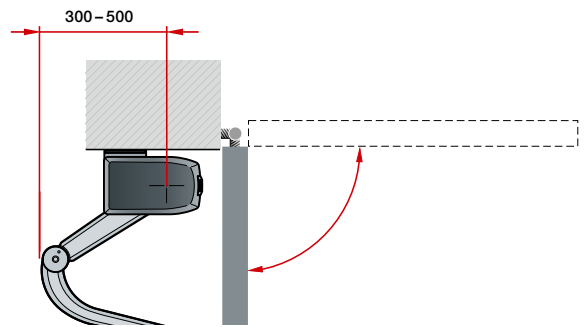
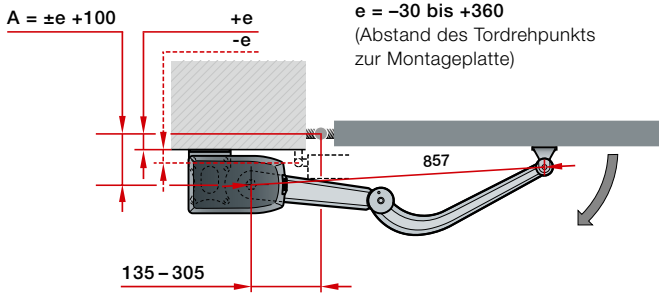
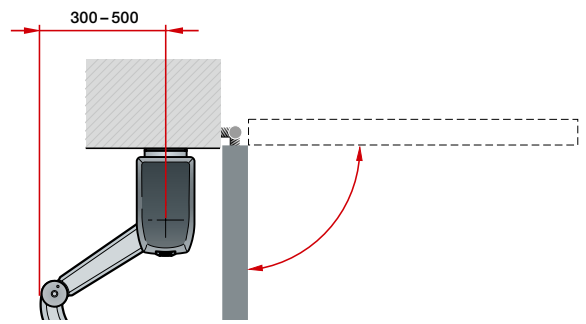
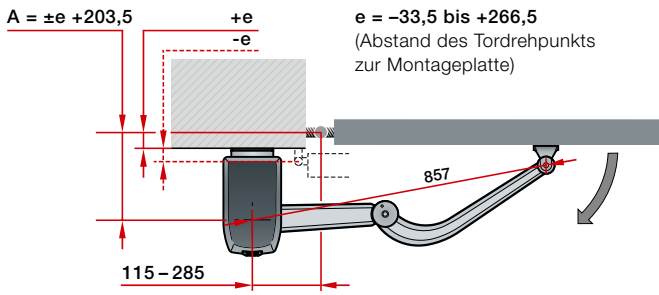
		 VersaMatic	 VersaMatic P	 VersaMatic Akku Solar
Torzyklen (Auf / Zu)	pro Tag / Stunde	20 / 5	40 / 10	5 / 2
Eignung	Torhöhe max.	2000 mm	2000 mm	2000 mm
	Flügelbreite min. – max.	1000 – 2000 mm	1000 – 3000 mm	1000 – 2000 mm
	Flügelgewicht max.	200 kg	300 kg	120 kg
Antriebsdaten	Motor	24 V Gleichstrom-Getriebemotor		
	Netzanschluss	230 V – 240 V Wechselspannung, 50 Hz		Wechsel-Akku WA24 / Solarmodul
	Nenn Drehmoment	50 Nm	60 Nm	50 Nm
	Drehmoment max.	250 Nm	300 Nm	250 Nm
	Leerlaufdrehzahl max.	ca. 2,6 U/min	ca. 2,7 U/min	ca. 1,7 U/min
	Standby	< 1 Watt	< 1 Watt	< 0,4 Watt
	Gehäuse	Aluminium / Zink-Druckguss / witterungsbeständiger, glasfaserverstärkter Kunststoff		
	Temperaturbereich	–20 °C bis +60 °C		–15 °C bis +45 °C
	Schutzart	IP 44	IP 44	IP 44
Steuerungselektronik	Schutzart (separates Steuerungsgehäuse)	IP 65	IP 65	IP 65
	Impulsfolgesteuerung	●	●	●
	Kraftbegrenzung	●	●	●
	Sanft-Start und Sanft-Stopp	●	●	●
	Automatischer Zulauf einstellbar	●	●	●
	Anzahl anschließbarer Sicherheitseinrichtungen	3	3	3
Endlage	Tor-ZU	einstellbar durch integrierten Endanschlag oder bauseitigen Endanschlag		
	Tor-AUF	einstellbar durch integrierten Endanschlag oder programmierbar (d.h. kein bauseitiger Endanschlag erforderlich!)		
Ausstattung	Handsender (868 MHz)	HSE 4 BS (Strukturoberfläche Schwarz mit Kunststoffkappen)		
	integrierter Empfänger (868 MHz)	bidirektionaler 5-Kanal Empfänger		
	Abfrage der Torposition	●		
	Bluetooth-Empfänger	○*		
Elektrischer Anschluss	Netzzuleitung	230 V, NYY 3 × 1,5 mm ² (bauseitig, max. Länge 30 m)		
	Motorleitung	NYY 5 × 1,5 mm ² (bauseitig)		
	Zusätzliche Steuerleitung	alle Leitungen im Erdreich NYY, z. B. 5 × 1,5 mm ² (bauseitig, max. Länge 30 m)		
	Elektroschlosszuleitung	NYY 3 × 1,5 mm ² (bauseitig, max. Länge 30 m) im Erdbereich H07RN-F 2 × 1 mm ² auf dem Torblatt		

Alle Leitungen getrennt verlegen!

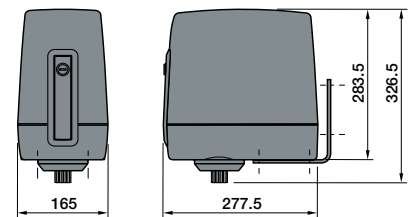
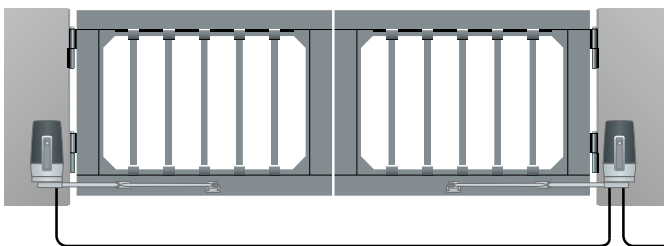
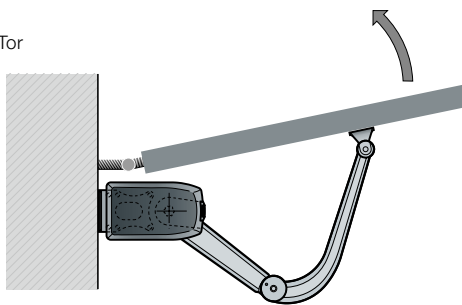
* in Verbindung mit Empfänger HET-BLE

● = Standard
○ = Optional

Maße in mm



Einbausituation
nach außen öffnendes Tor






Bitte beachten:

Alle Darstellungen und Angaben beziehen sich auf den Standardbeschlag. Es sind weitere Ausstattungsmerkmale möglich.

Maße in mm

Technische Daten

Schiebetor-Antriebe LineaMatic, STA 500 FU

		 BiSecur LineaMatic	 BiSecur LineaMatic P	LineaMatic H	 BiSecur LineaMatic Akku Solar	STA 500 FU
Torzyklen (Auf / Zu)	pro Tag / Stunde	20 / 5	40 / 10	40 / 10	5 / 2	100 / 10
Eignung	Torhöhe max.	2000 mm	2000 mm	3000 mm	2000 mm	3000 mm
	Torbreite min. – max.	800 – 6000 mm	800 – 8000 mm	800 – 10000 mm	800 – 6000 mm	1000 – 17000 mm
	Torgewicht max. bei bodengeführten Toren bei freitragenden Toren	300 kg 250 kg	500 kg 400 kg	800 kg 600 kg	200 kg 150 kg	2500 kg 1800 kg
Antriebsdaten	Motor	24 V Gleichstrom-Getriebemotor				Wechselstrom-Getriebemotor
	Netzanschluss	230 V – 240 V Wechselspannung, 50 Hz			Wechsel-Akku WA24 / Solarmodul	230 V – 240 V Wechselspannung, 50 Hz
	Torlaufgeschwindigkeiten max.	ca. 22 cm/s	ca. 20 cm/s	ca. 15 cm/s	ca. 15 cm/s	ca. 20 cm/s
	Nennkraft	160 N	240 N	280 N	160 N	350 N
	Zug- und Druckkraft max.	800 N	1200 N	1400 N	800 N	2500 N
	Standby	< 1 Watt	< 1 Watt	< 1 Watt	< 0,4 Watt	< 2 Watt
	Gehäuse	Zink-Druckguss / witterungsbeständiger Kunststoff				witterungsbeständiger Kunststoff
	Temperaturbereich	–20 °C bis +60 °C			–15 °C bis +45 °C	–20 °C bis +60 °C
	Schutzart	IP 44	IP 44	IP 44	IP 44	IP 65
	Steuerungselektronik	Steuerung im Antriebsgehäuse integriert	●	●	●	●
Kraftbegrenzung einstellbar		●	●	●	●	●
Sanft-Start und Sanft-Stopp einstellbar		●	●	●	●	●
magnetischer Endschalter		●	●	●	●	
elektronischer Torpositionsgeber						●
automatischer Zulauf integriert		●	●	●	●	●
Personendurchgang programmierbar		●	●	●	●	●
Anzahl anschließbarer Sicherheitseinrichtungen		3	3	3	3	3
Ausstattung	Handsender (868 MHz)	HSE 4 BS (Strukturoberfläche Schwarz mit Kunststoffkappen)		ohne Fernsteuerung	HSE 4 BS (Strukturoberfläche Schwarz mit Kunststoffkappen)	ohne Fernsteuerung
	integrierter Empfänger (868 MHz)	bidirektionaler 5-Kanal Empfänger			bidirektionaler 5-Kanal Empfänger	
	Abfrage der Torposition	●		○ ¹⁾	●	○ ¹⁾
	Bluetooth-Empfänger			○ ²⁾		
Elektrischer Anschluss	Netzzuleitung	230 V, NYY 3 × 1,5 mm ² (bauseitig)				
	Zusätzliche Steuerleitung	alle Leitungen im Erdreich NYY, z. B. 5 × 1,5 mm ²				
	Fundament-Maße	min. 440 × 300 × 800 mm (frostsicher)				710 × 410 × 800 mm (frostsicher)
	Zuleitung	Position Leerrohr siehe Abbildung				

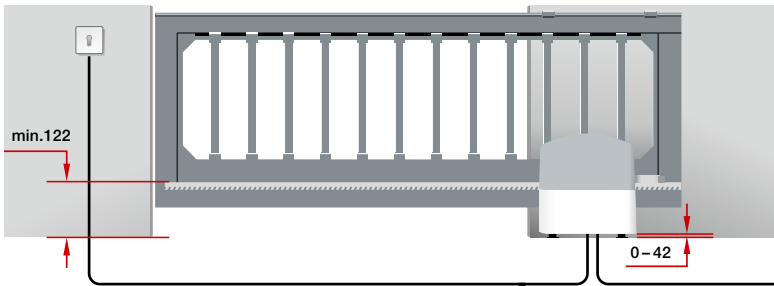
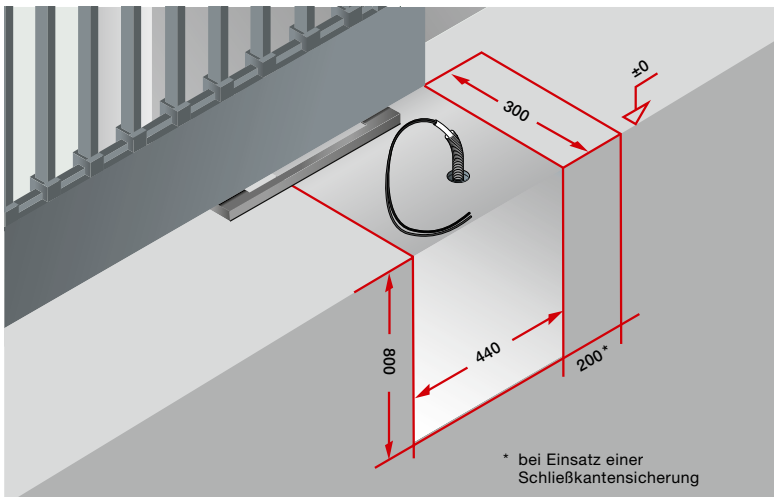
Alle Leitungen getrennt verlegen!

¹⁾ optional mit ESE

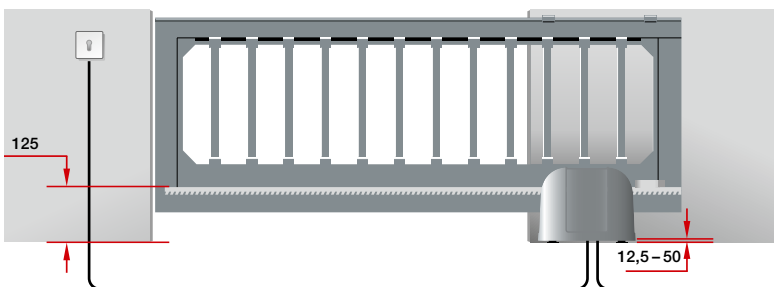
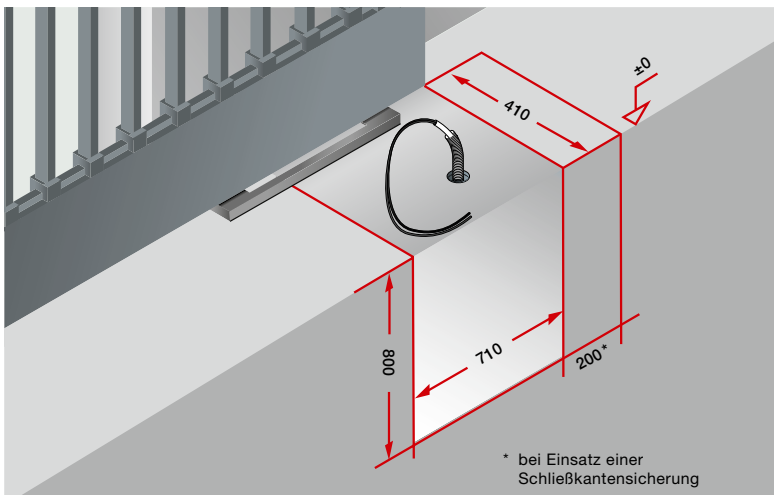
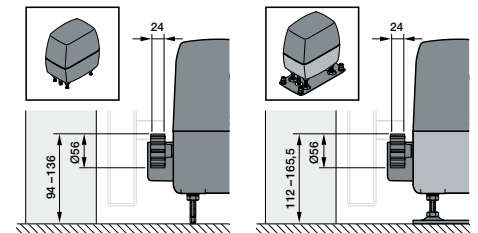
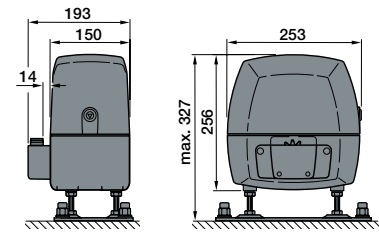
²⁾ in Verbindung mit Empfänger HET-BLE

● = Standard
○ = Optional

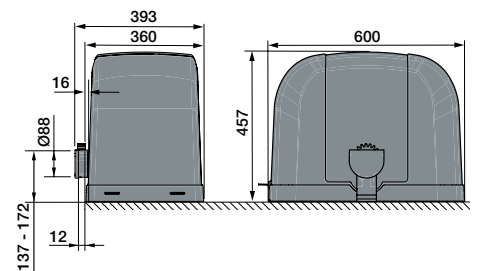
Maße in mm



LineaMatic



STA 500 FU



Bitte beachten:

Um den Anforderungen der DIN EN 13241 zu entsprechen, empfehlen wir den Einsatz einer Schließkantensicherung.

Maße in mm

Erleben Sie Hörmann Qualität bei Neubau und Modernisierung

Hörmann Produkte überzeugen mit Langlebigkeit und hoher Funktionalität. So können Sie Ihren Neubau und auch Ihre Modernisierung rundum bestens planen. Die sorgsam aufeinander abgestimmte Lösungen machen Ihr Zuhause schöner, sicherer und komfortabler.

**GARAGENTORE. TOR- UND TÜRANTRIEBE. HAUSTÜREN. ZIMMERTÜREN.
STAHLTÜREN. ZARGEN. STAURAUMSYSTEME.**



Die gezeigten Produkte sind teilweise mit Sonderausstattungen ausgeführt und entsprechen nicht immer der Standardausführung. Die abgebildeten Oberflächen und Farben sind aus drucktechnischen Gründen nicht farbverbindlich. Alle RAL-Farbangaben sind in Anlehnung an die entsprechenden RAL-Farben. Urheberrechtlich geschützt. Nachdruck, auch auszugsweise, nur mit unserer Genehmigung. Änderungen vorbehalten.